



PIASKOWNICA

SANDPIT / SANDKASTEN

140 x 140 cm








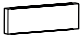
UWAGA!!

Przed rozpoczęciem pracy należy szczegółowo zapoznać się z instrukcją.




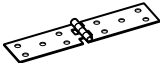
PRZYDATNE NARZĘDZIA



LISTA ELEMENTÓW

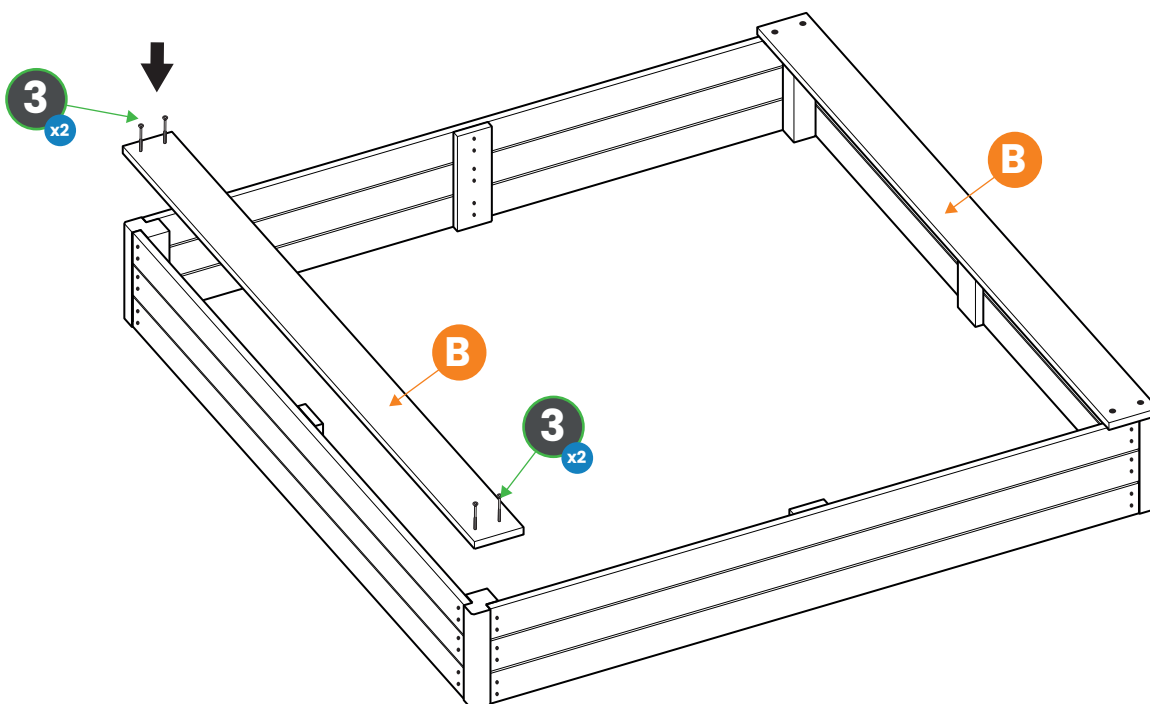
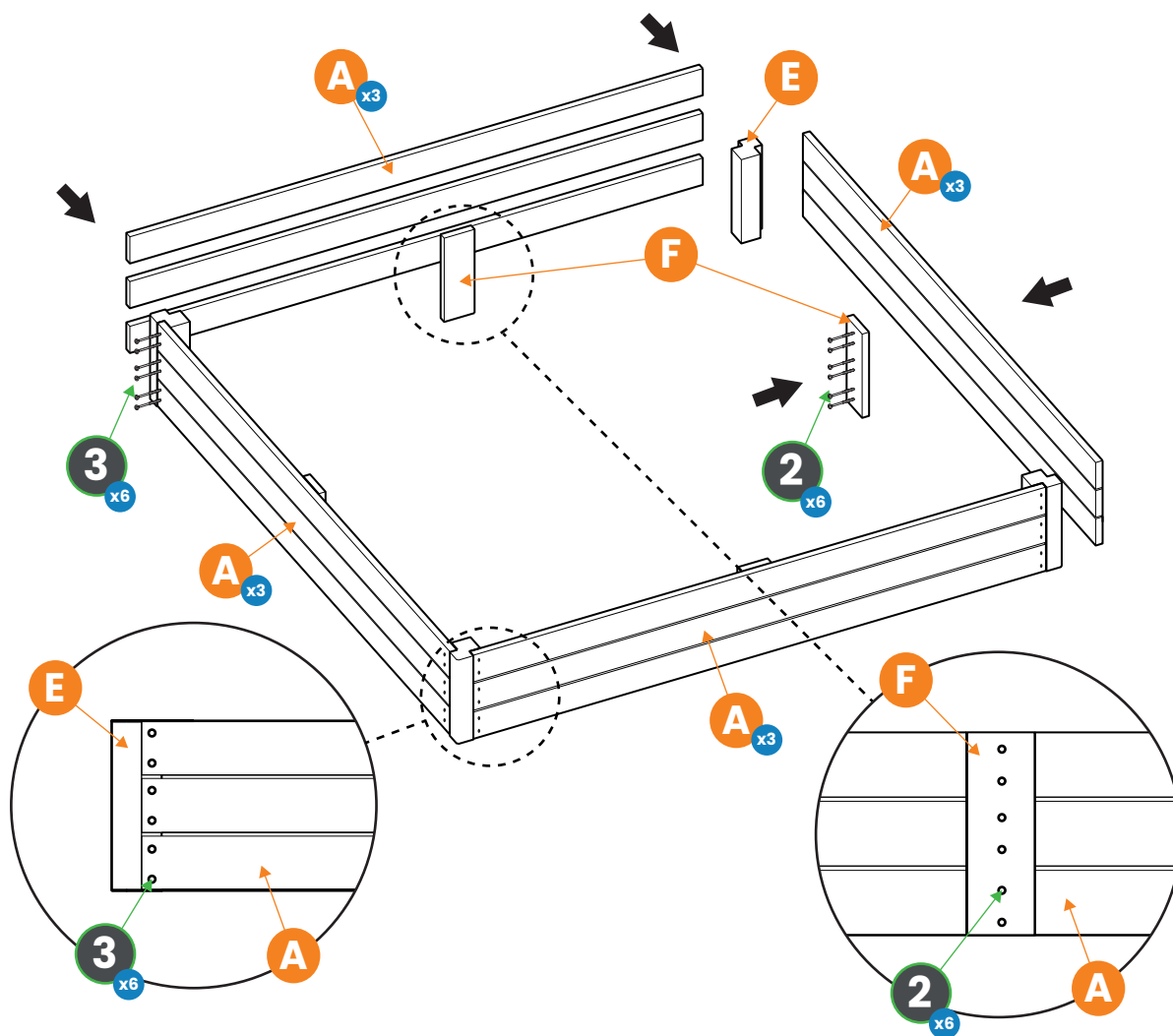
LP	ELEMENT	ELEMENT	WYMIAR	SZT
A		Deska ściany bocznej	16 x 70 x 1320	12
B		Deska siedziska	16 x 105 x 1400	12
C		Ramiak siedziska duży	16 x 70 x 410	4
D		Ramiak siedziska mały	16 x 70 x 220	4
E		Łącznik desek	65 x 65 x 210	4
F		Deska stabilizująca	16 x 70 x 210	4

OKUCIA

LP	ELEMENT	ELEMENT	SZT
1		Wkręt 2,5 x 16	80
2		Wkręt 2,5 x 25	56
3		Wkręt 3,5 x 50	64
4		Zawias 150/35	8

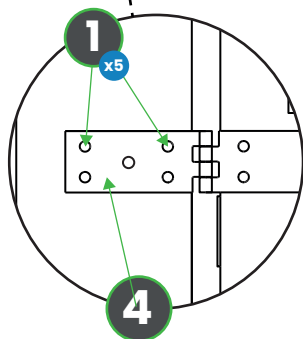
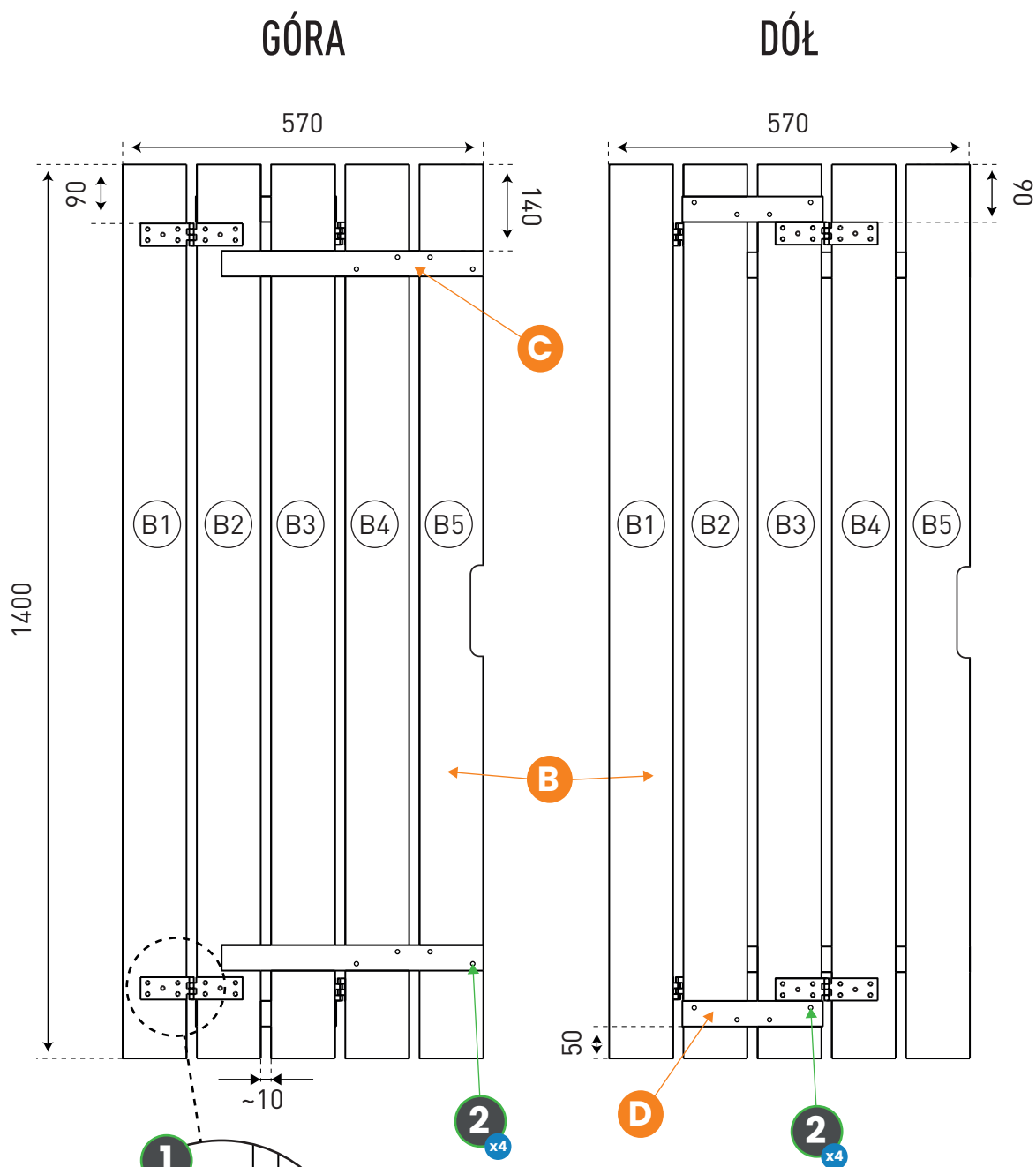
1

MONTAŻ ŚCIAN BOCZNYCH



2

MONTAŻ SIEDZISK SKŁADANYCH



W celu łatwiejszego montażu deski siedziska można rozłożyć na ramie piaskownicy (ZDJ 1). Następnie przymocować ramiak (C) do desek (B4 i B5). Obrócić całość o 180° wzdłuż dłuższej krawędzi. Zamontować ramiak (D) do desek (B2 i B3) oraz zawiasy (4) do desek (B3 i B4). Obrócić całość o 180° do stanu początkowego. Należy skrócić deskę (B1) do ramy piaskownicy. Na koniec łączymy deski (B1 i B2) zawiasem (4).



3

MONTAŻ SIEDZISK SKŁADANYCH DO PIASKOWNICY

