



DOSTAWKA DO ZADASZENIA POLD

SŁUPKI 9 x 9 cm

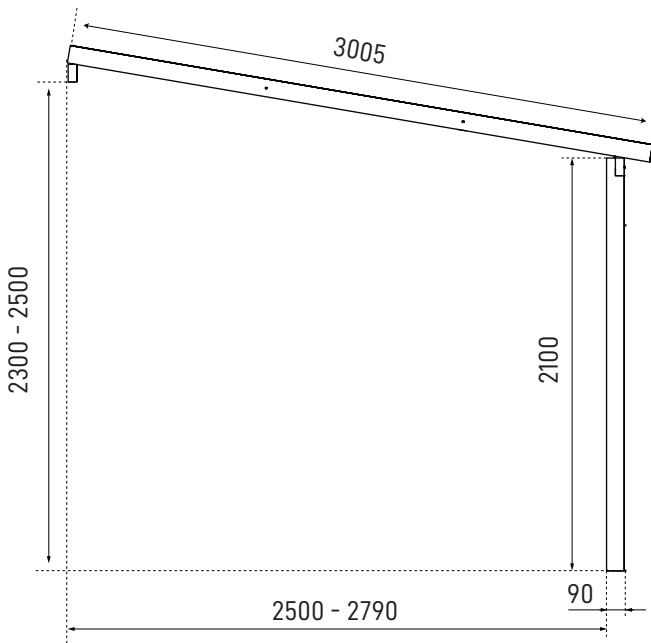
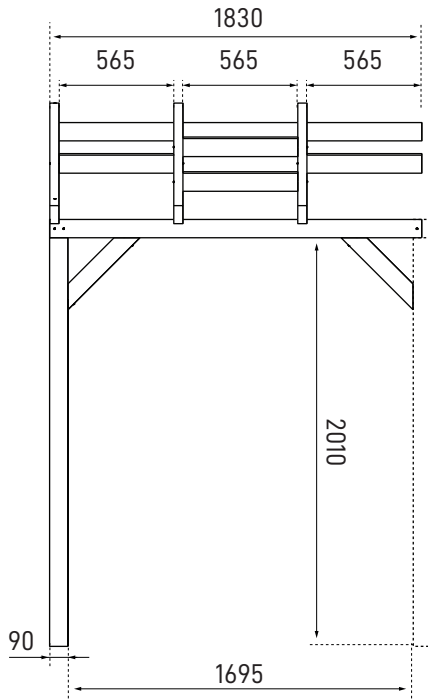
300 x 183



NIEZBĘDNE NARZĘDZIA

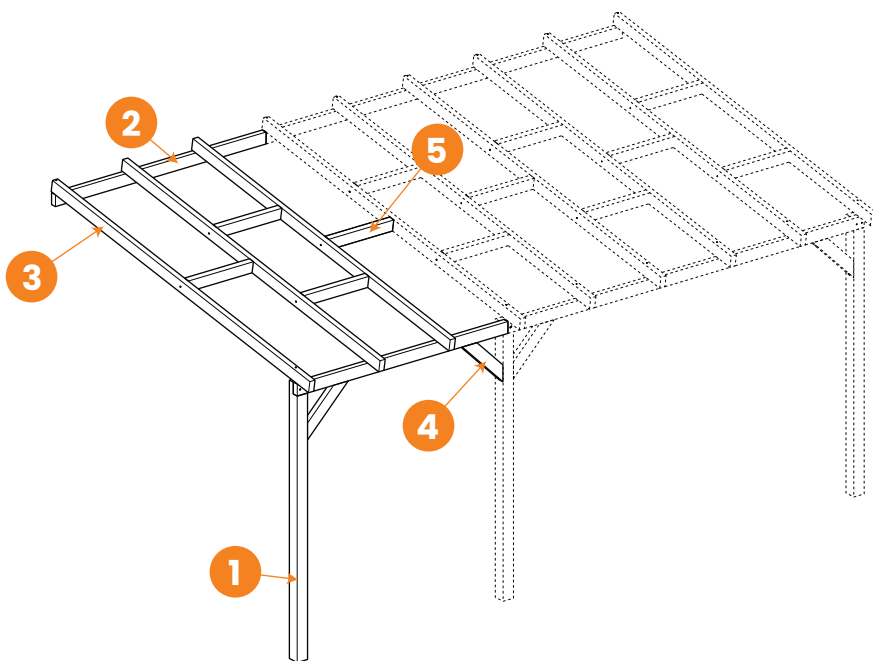
Ołówek, metrówka, poziomica, młotek, wkrętaka, drabina, młot do kotew wbijanych lub wiertarka do mocowania kotew do twardego podłoża.





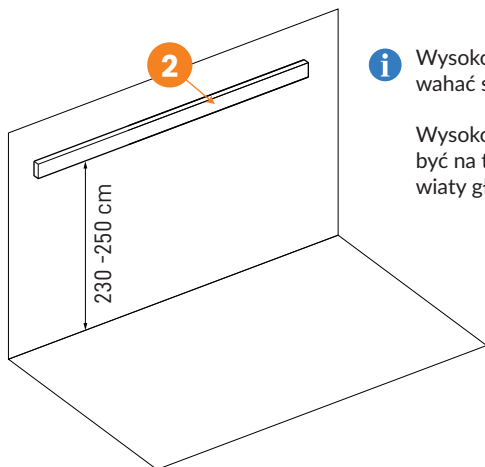
WYKAZ ELEMENTÓW

| LP | NAZWA | WYMIAR | SZT. |
|----|-------------|-------------------|------|
| 1 | Słup | 90 x 90 x 2100 mm | 1 |
| 2 | Belka nośna | 45 x 90 x 1830 mm | 2 |
| 3 | Krokiew | 45 x 90 x 3005 mm | 3 |
| 4 | Zastrzał | 45 x 90 x 500 mm | 2 |
| 5 | Dystanse | 45 x 90 x 565 | 5 |
| A | Wkręt | 6 x 160 | 6 |
| B | Wkręt | 5 x 100 | 4 |
| C | Wkręt | 5 x 80 | 10 |



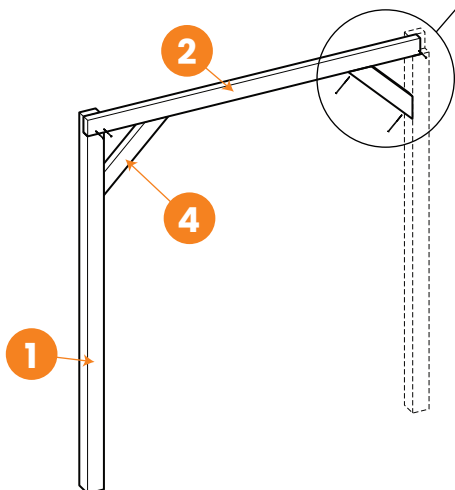
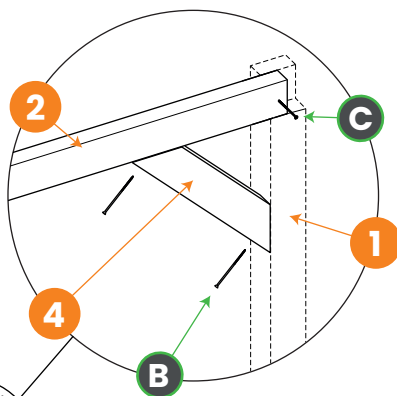
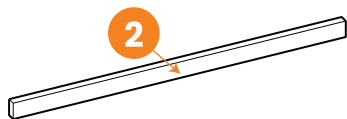
1

MONTAŻ BELKI NOŚNEJ, SŁUPÓW I ZASTRZAŁÓW



- i** Wysokość belki nośnej przy ścianie powinna wahać się w granicach 230 - 250 cm

Wysokość belki nośnej dostawki powinna być na tej samej wysokości co belka nośna wiaty głównej.



- i** Przed montażem wkrętów należy nawiercić otwory w celu uniknięcia pęknięcia drewna.

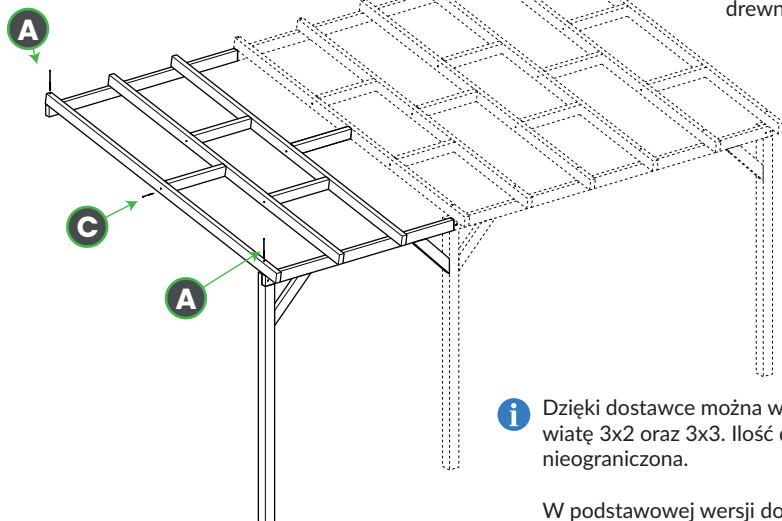


Belka nośna (na rysunku z prawej strony) powinna opierać się w połowie słupka.

2

MONTAŻ KROKWI I DYSTANSÓW

i Przed montażem wkrętów należy nawiercić otwory w celu uniknięcia pęknięcia drewna.



i Dzięki dostawce można wydłużyć podstawową wiatę 3x2 oraz 3x3. Ilość dostawek jest nieograniczona.

W podstawowej wersji dostawki jest 5 desek dystansowych. Jednak w każdej nieparzystej ilości montujemy ich tylko 4 szt.

Przykładowe rozmieszczenie wielu dostawek

