



# ZADASZENIE BOIS

SŁUPKI 9 x 9 cm

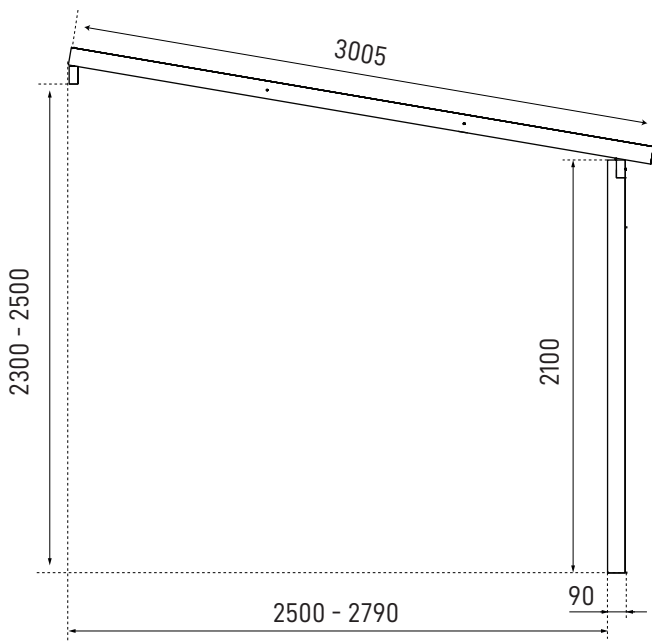
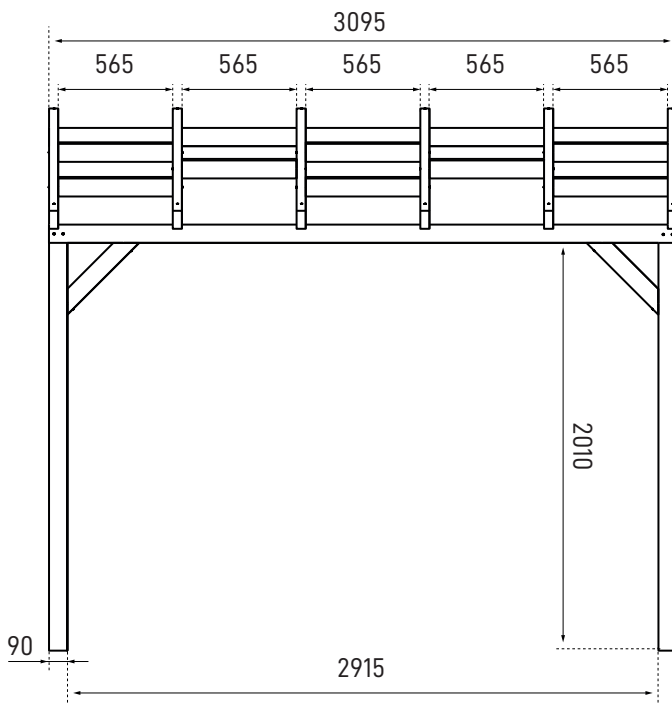
## 300 x 309



### NIEZBĘDNE NARZĘDZIA

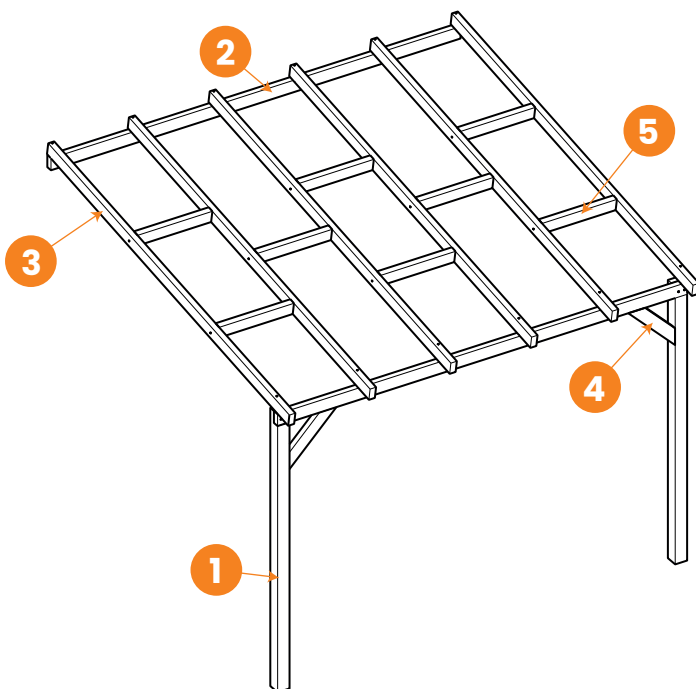
Ołówek, metrówka, poziomica, młotek, wkrętarka, drabina, młot do kotew wbijanych lub wiertarka do mocowania kotew do twardego podłoża.





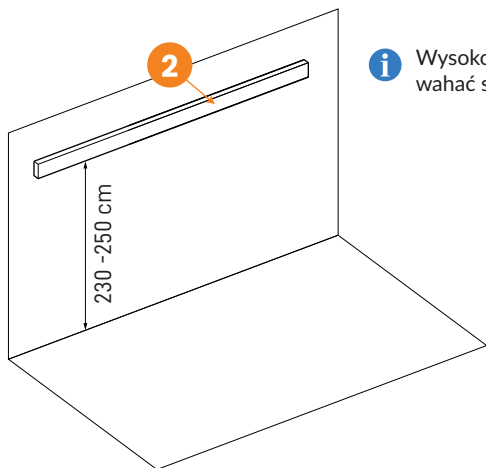
## WYKAZ ELEMENTÓW

LP	NAZWA	WYMIAR	SZT.
1	Słup	90 x 90 x 2100 mm	2
2	Belka nośna	45 x 90 x 3095 mm	2
3	Krokiew	45 x 90 x 3005 mm	6
4	Zastrzał	45 x 90 x 500 mm	2
5	Dystanse	45 x 90 x 565	8
A	Wkręt	6 x 160	8
B	Wkręt	5 x 100	4
C	Wkręt	5 x 80	14

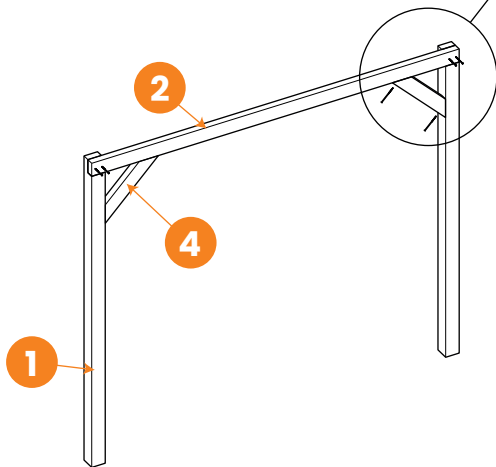
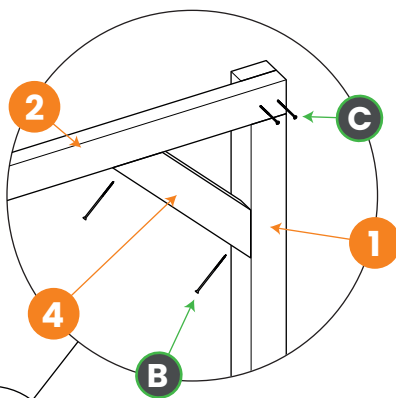
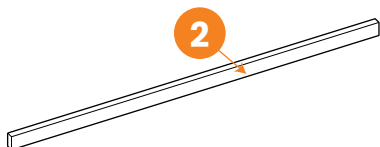


# 1

## MONTAŻ BELKI NOŚNEJ, SŁUPÓW I ZASTRZAŁÓW



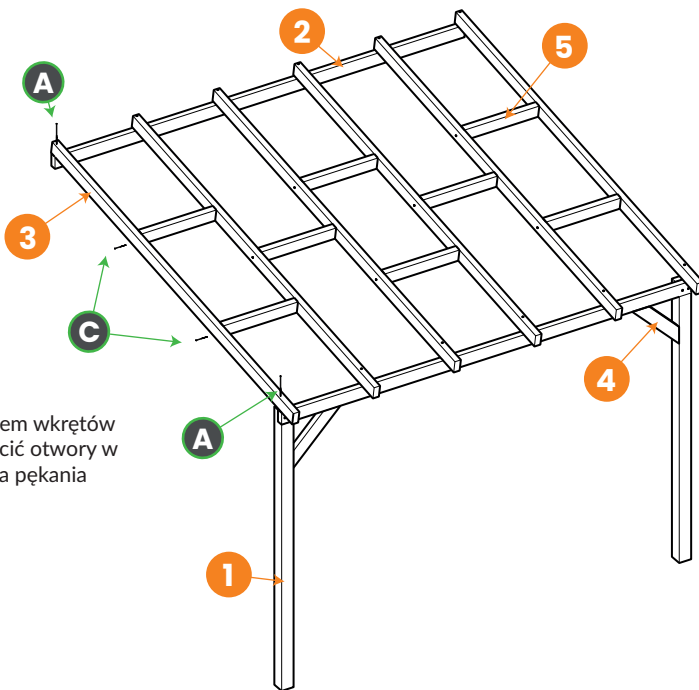
**i** Wysokość belki nośnej przy ścianie powinna wahać się w granicach 230 - 250 cm



**i** Przed montażem wkrętów należy nawiercić otwory w celu uniknięcia pęknięcia drewna.

# 2

## MONTAŻ KROKWI I DYSTANSÓW



**i** Przed montażem wkrętów należy nawiercić otwory w celu uniknięcia pęknięcia drewna.

