



ZADASZENIE POLD

SŁUPKI 9 x 9 cm

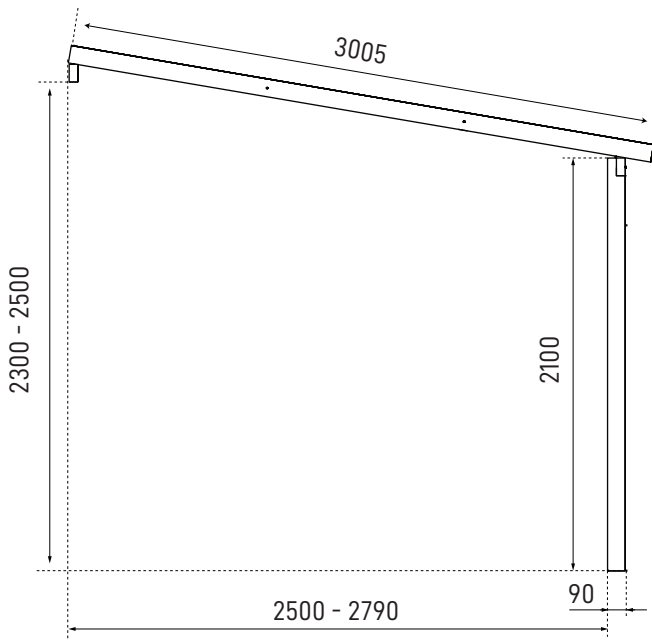
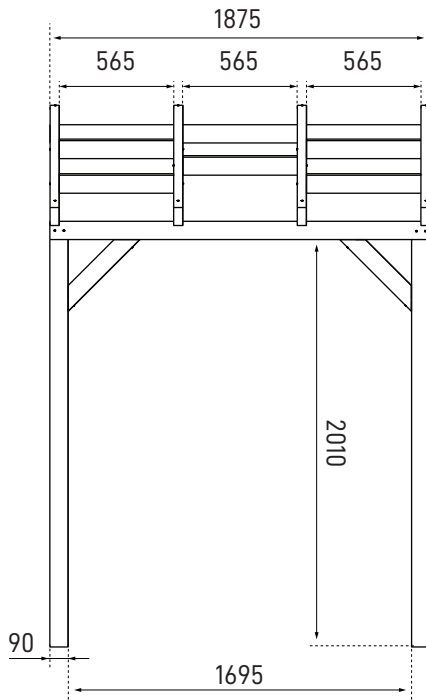
300 x 187



NIEZBĘDNE NARZĘDZIA

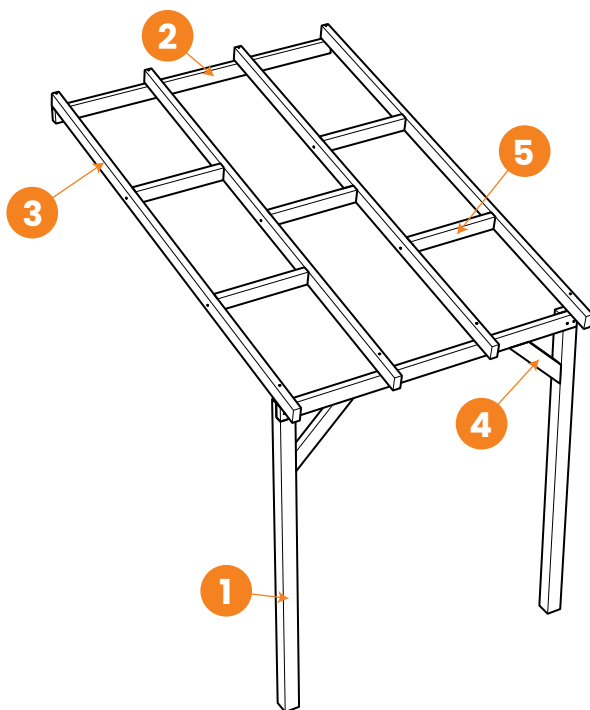
Ołówek, miętówka, poziomicca, młotek, wkrętarka, drabina, młot do kotew wbijanych lub wiertarka do mocowania kotew do twardego podłoża.





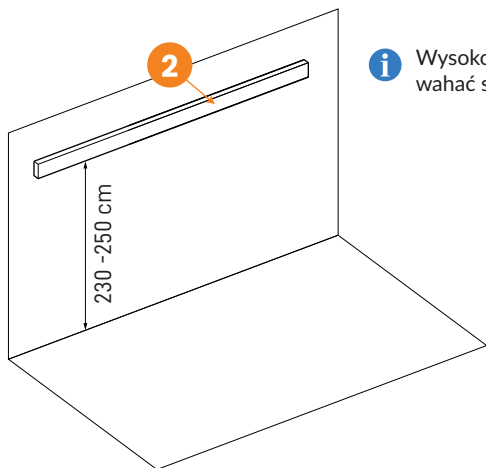
WYKAZ ELEMENTÓW

| LP | NAZWA | WYMIAR | SZT. |
|----|-------------|-------------------|------|
| 1 | Słup | 90 x 90 x 2100 mm | 2 |
| 2 | Belka nośna | 45 x 90 x 1875 mm | 2 |
| 3 | Krokiew | 45 x 90 x 3005 mm | 4 |
| 4 | Zastrzał | 45 x 90 x 500 mm | 2 |
| 5 | Dystanse | 45 x 90 x 565 | 5 |
| A | Wkręt | 6 x 160 | 8 |
| B | Wkręt | 5 x 100 | 4 |
| C | Wkręt | 5 x 80 | 14 |

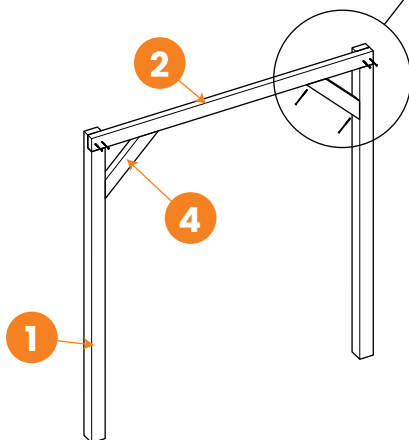
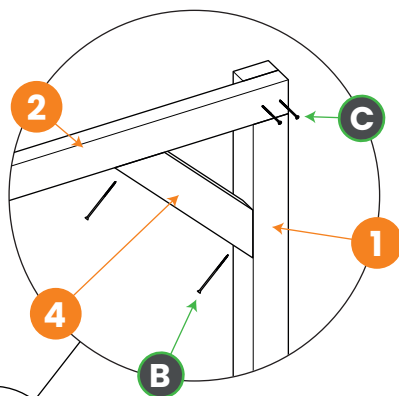
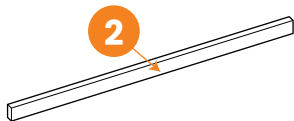


1

MONTAŻ BELKI NOŚNEJ, SŁUPÓW I ZASTRZAŁÓW



i Wysokość belki nośnej przy ścianie powinna wahać się w granicach 230 - 250 cm

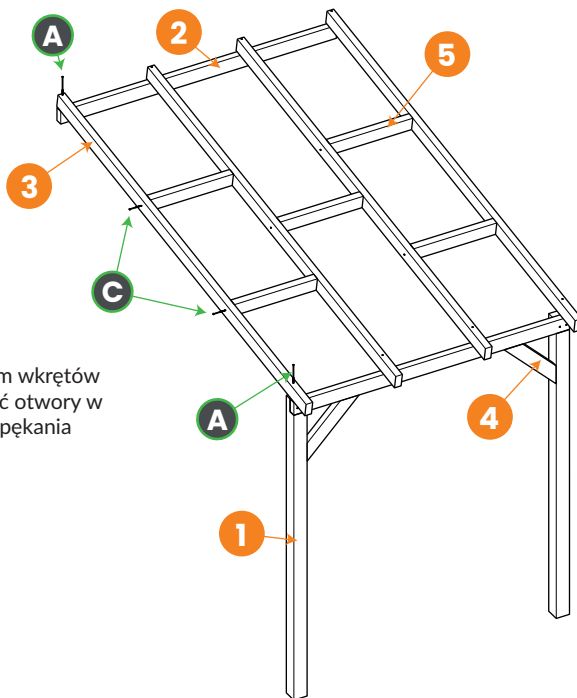


i Przed montażem wkrętów należy nawiercić otwory w celu uniknięcia pęknięcia drewna.



2

MONTAŻ KROKWI I DYSTANSÓW



i Przed montażem wkrętów należy nawiercić otwory w celu uniknięcia pęknięcia drewna.

