



# WC OGRODOWE

135 x 120 cm

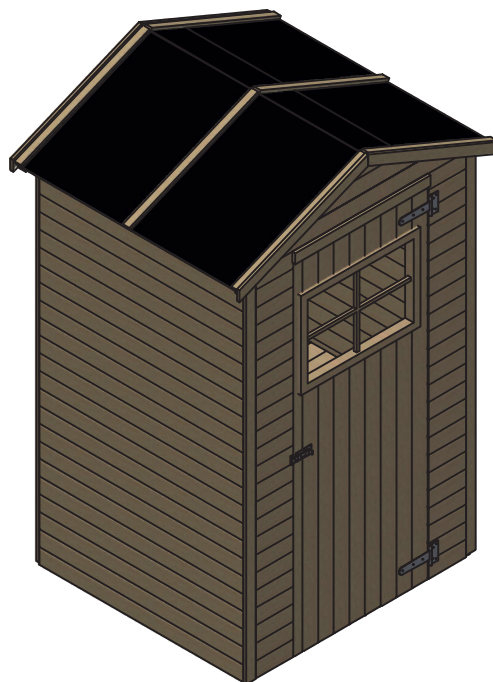


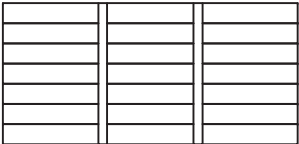
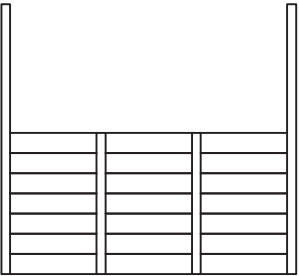



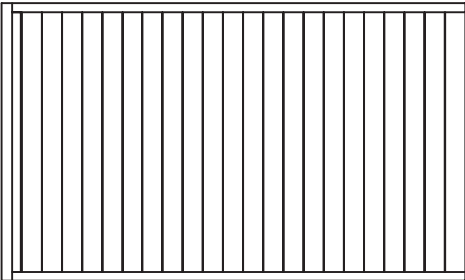
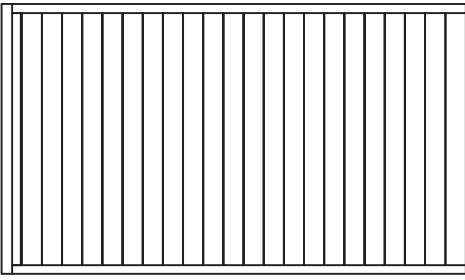
## NIEZBĘDNE NARZĘDZIA


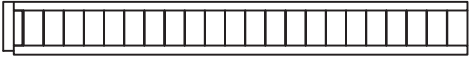

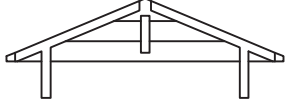

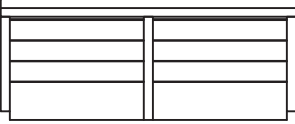
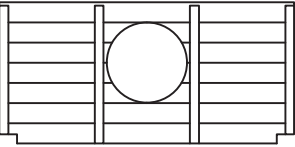
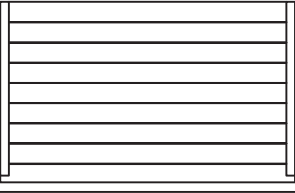


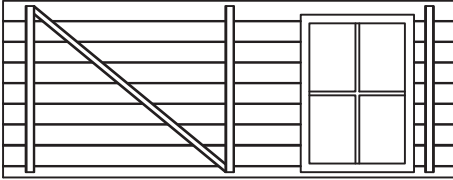
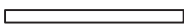
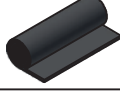
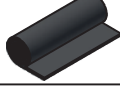










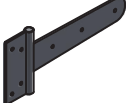
Ołówek, metrówka, poziomica, młotek, wkrętaka, młot do kotew wbijanych lub wiertarka do mocowania kotew do twardego podłoża.





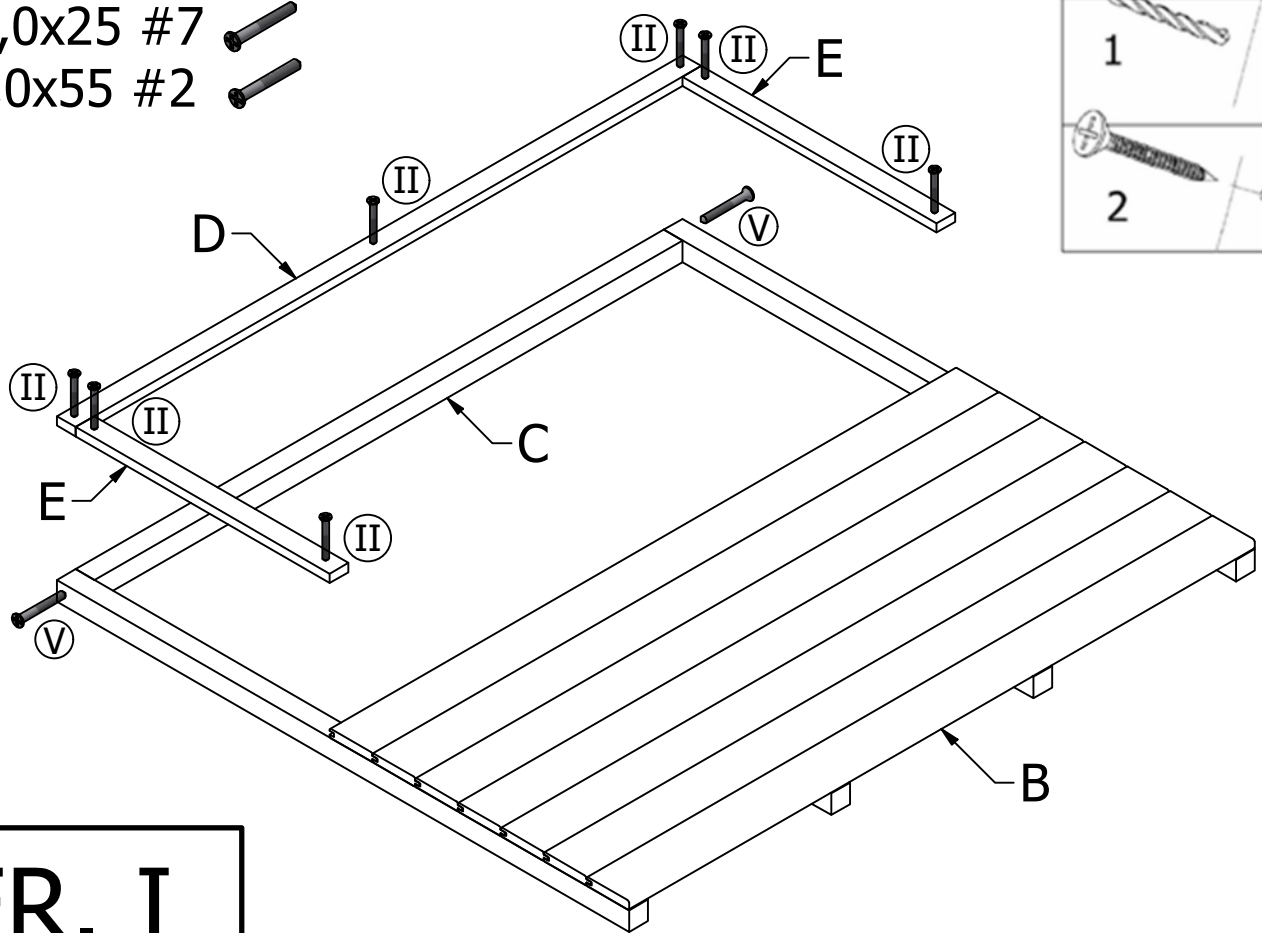
**WC OGRODOWE**  
**1200x1350xH2130 mm**  
 (wymiar podstawy 1100x1200 mm)



NR	Wymiar	SZT.	Rysunek
A	510x1170x50	1	
B	1070x1170x50	1	
C	35x35x1100	1	
D	15x35x1170	1	
E	15x35x475	2	
F	1100x1835x50	1	
G	1070x1835x50	2	

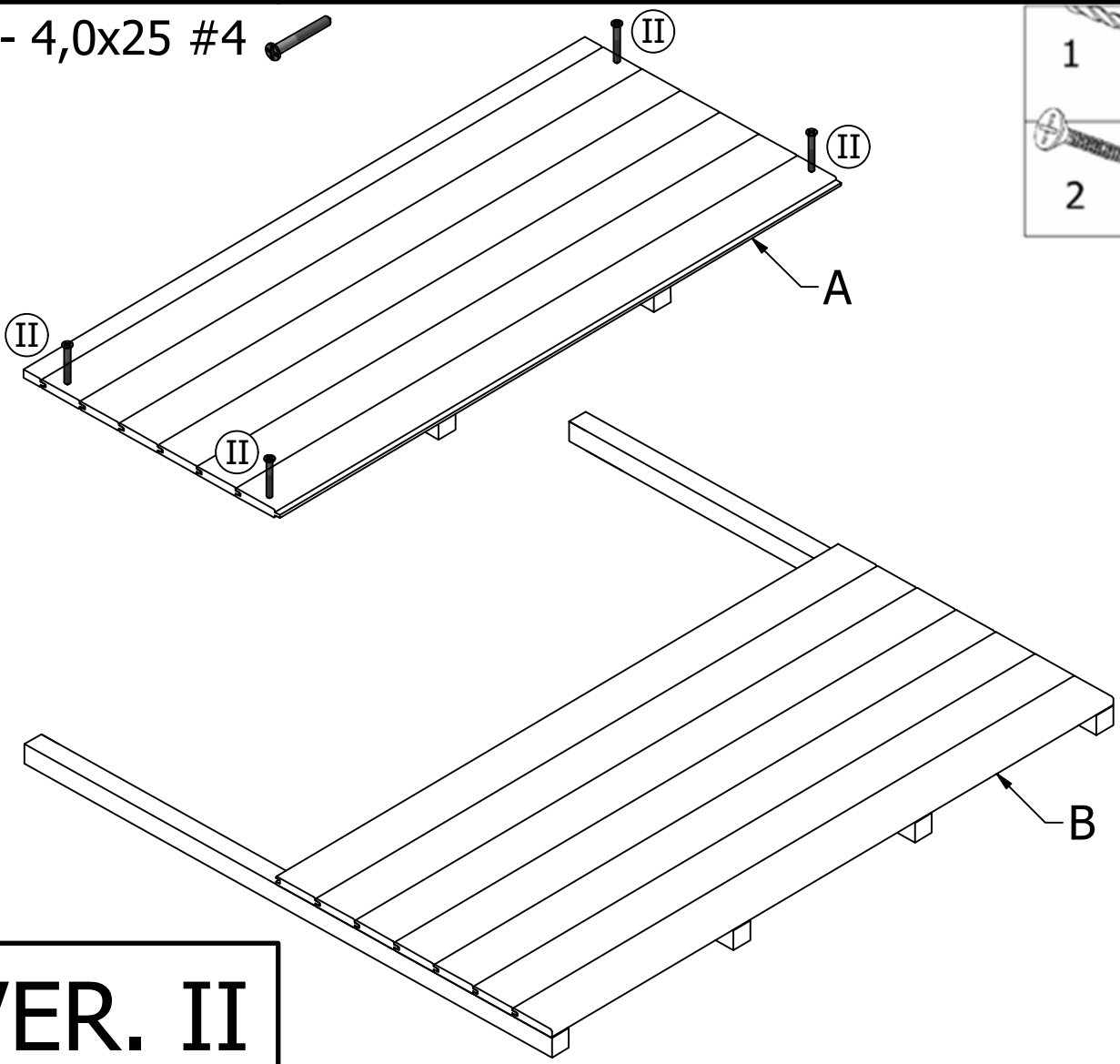
NR	Wymiar	SZT.	Rysunek
H	35x35x410	4	
J	210x1835x50	1	
K	210x1835x50	1	
L	1100x230x50	2	
M	45x70x1070	1	
N	1170x480x50	1	
O	1170x560x50	1	
P	1170x700x30	2	
R	15x50x720	4	
S	15x50x1850	4	
T	700x1810x50	1	
U	15x50x700	1	
W	500x3000	1	
Y	1000x1170	2	
Z	15x35x700	6	
I	4,0 x 15	3	
II	4,0 x 25	22	
III	4,0 x 35	64	
IV	4,0 x 45	23	
V	4,0 x 55	33	
VI	4,0 x 70	4	
VII	3,0x15	23	
VIII	hook	1	
IX	lath	1	
X	hinge	2	

II - 4,0x25 #7   
V - 4,0x55 #2 



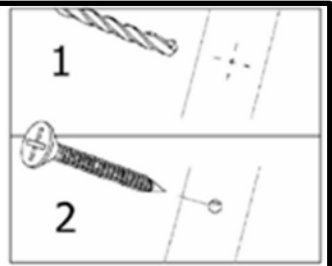
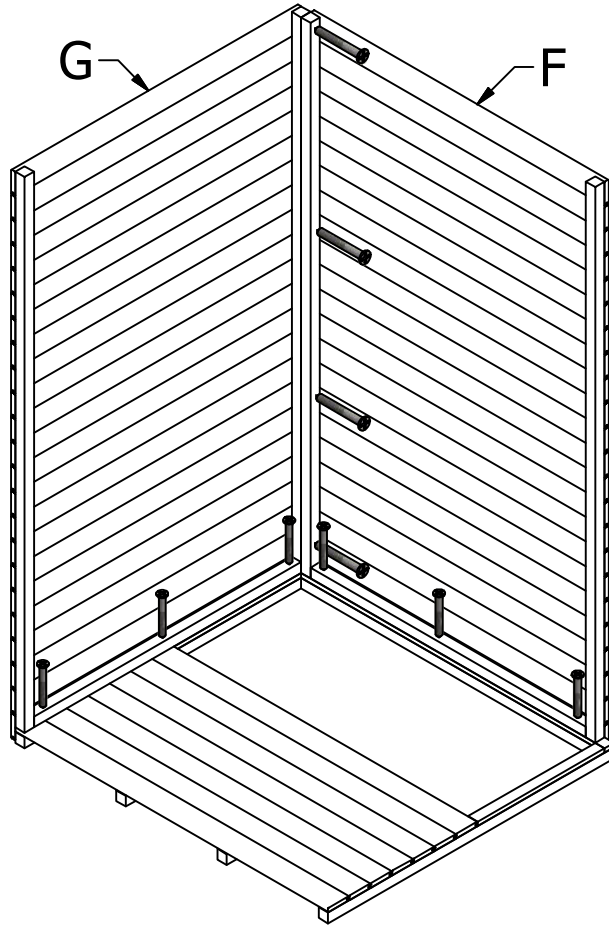
# VER. I

II - 4,0x25 #4 

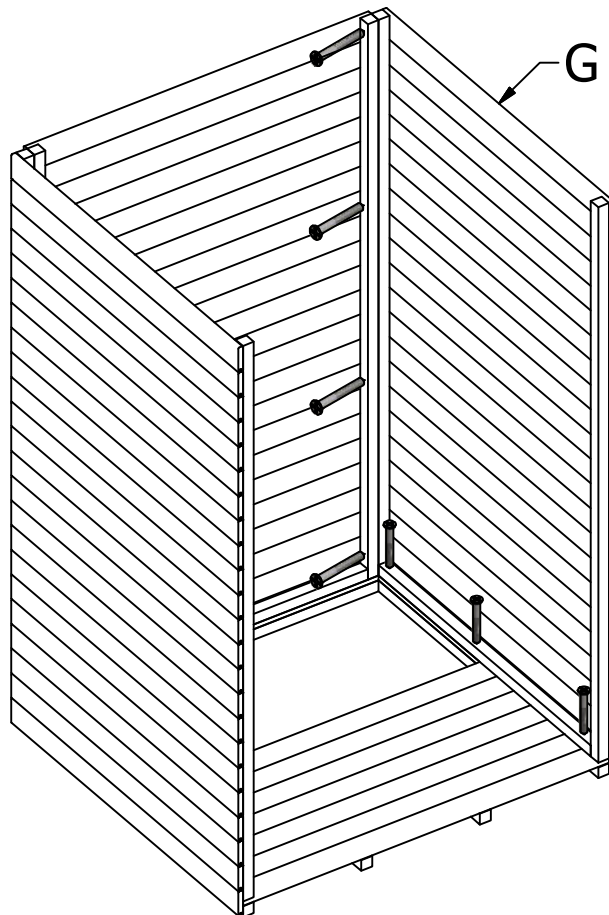


# VER. II

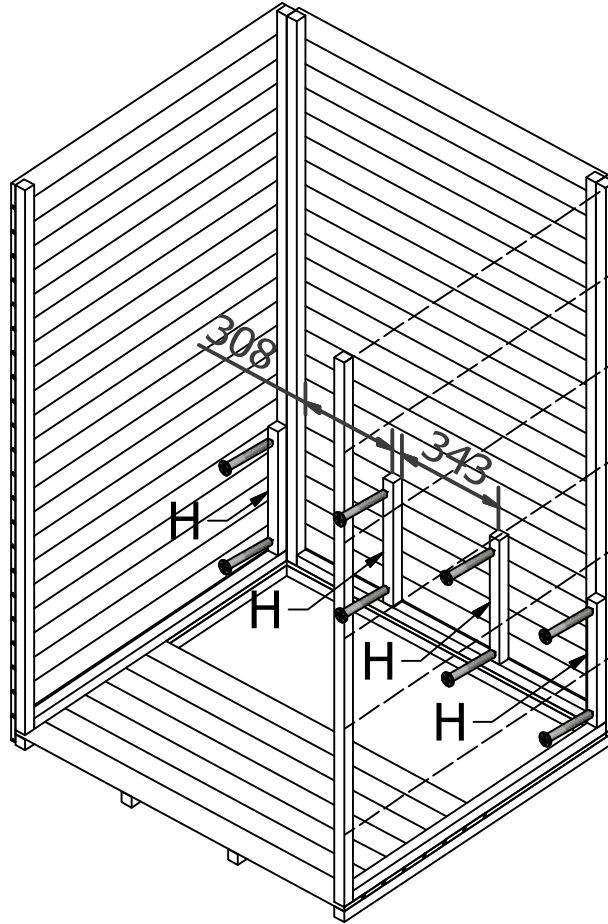
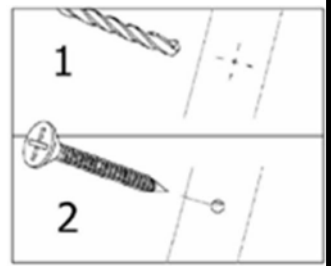
V - 4,0x55 #10 



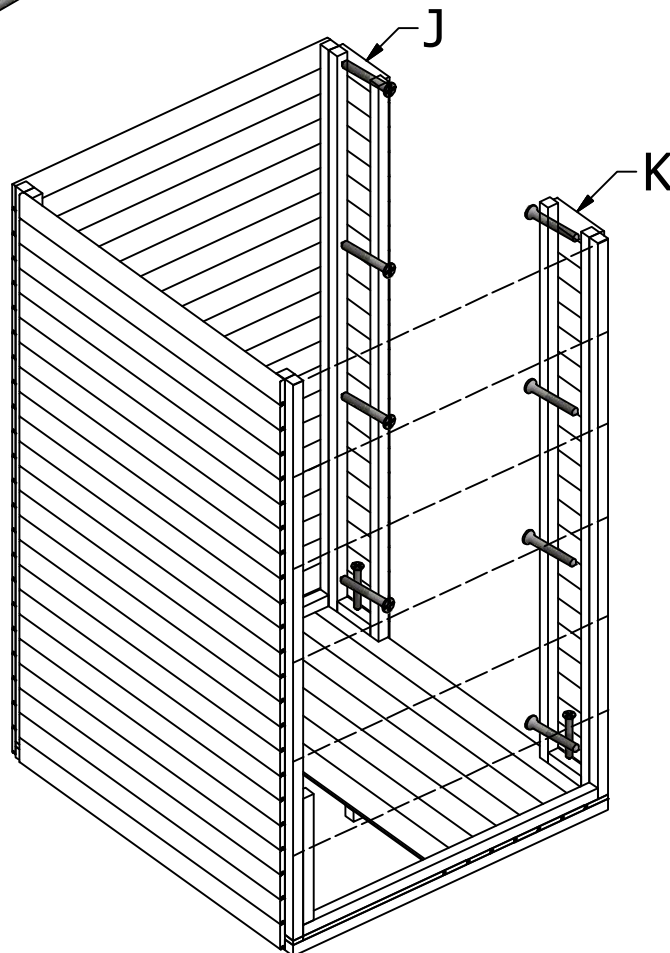
V - 4,0x55 #7 





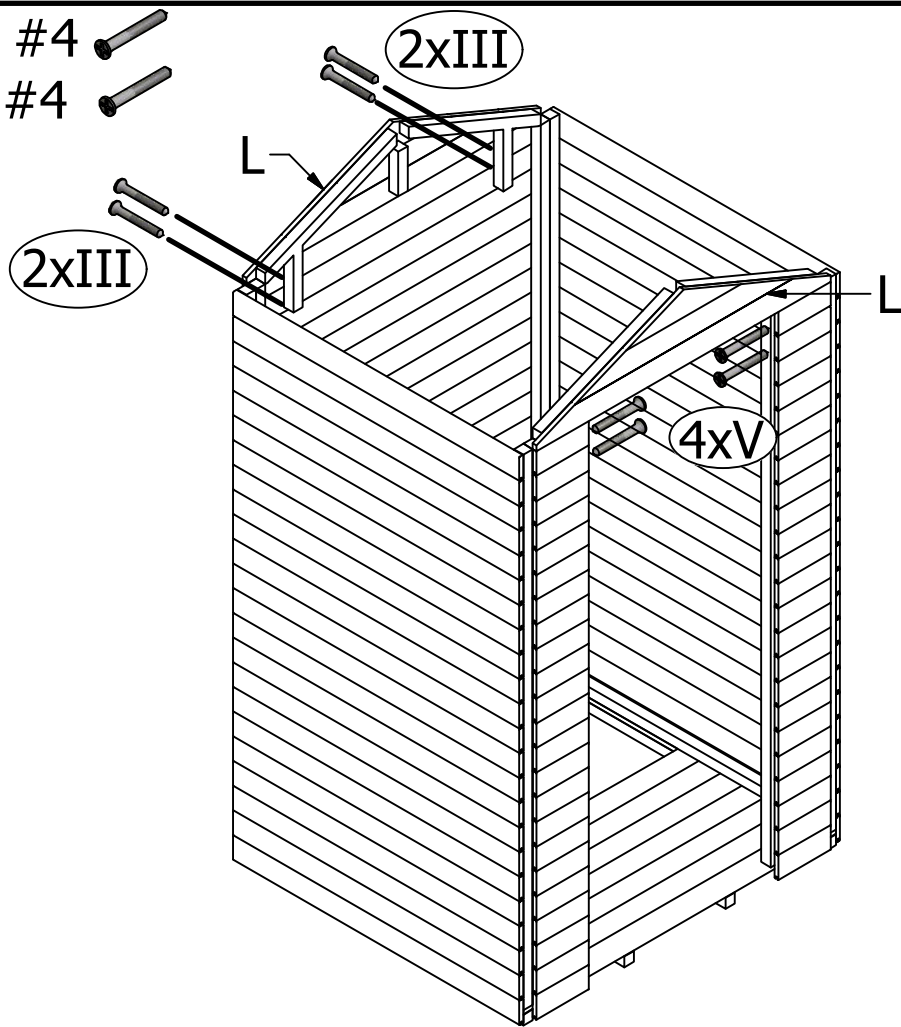
IV - 4,0x45 #8 



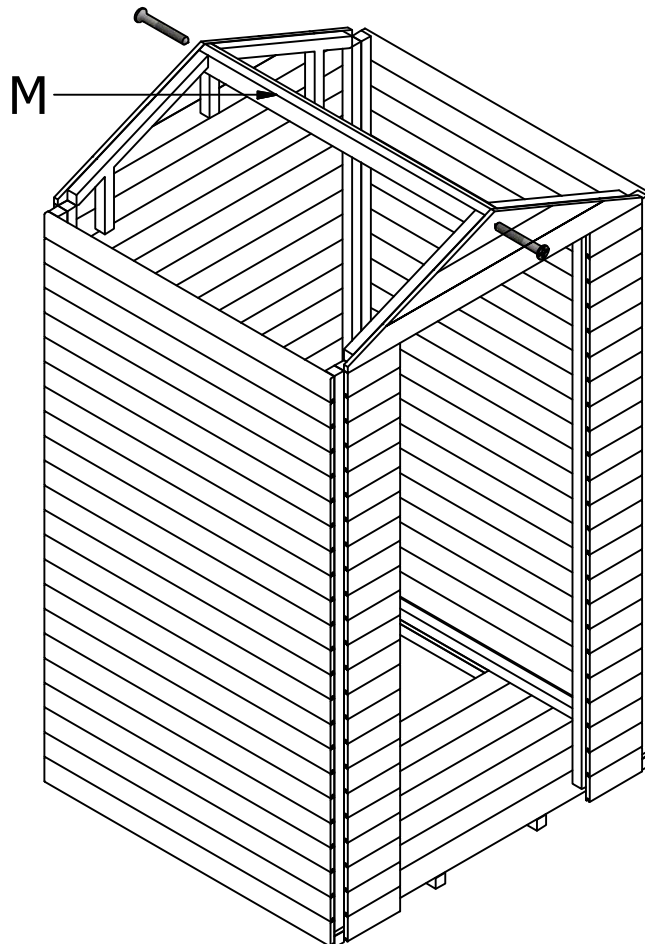
V - 4,0x55 #10 




III - 4,0x35 #4   
V - 4,0x55 #4 

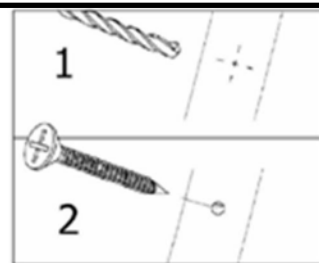


IV - 4,0x45 #2 



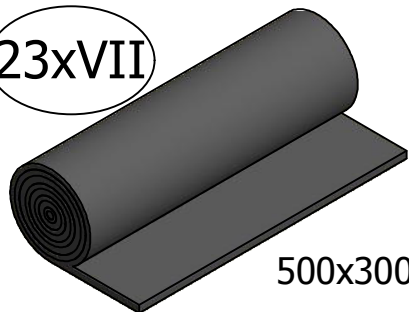
III - 4,0x35 #4 

VII - 3,0x15 #23 



mount around the hole  
and fasten

23xVII



500x3000 mm

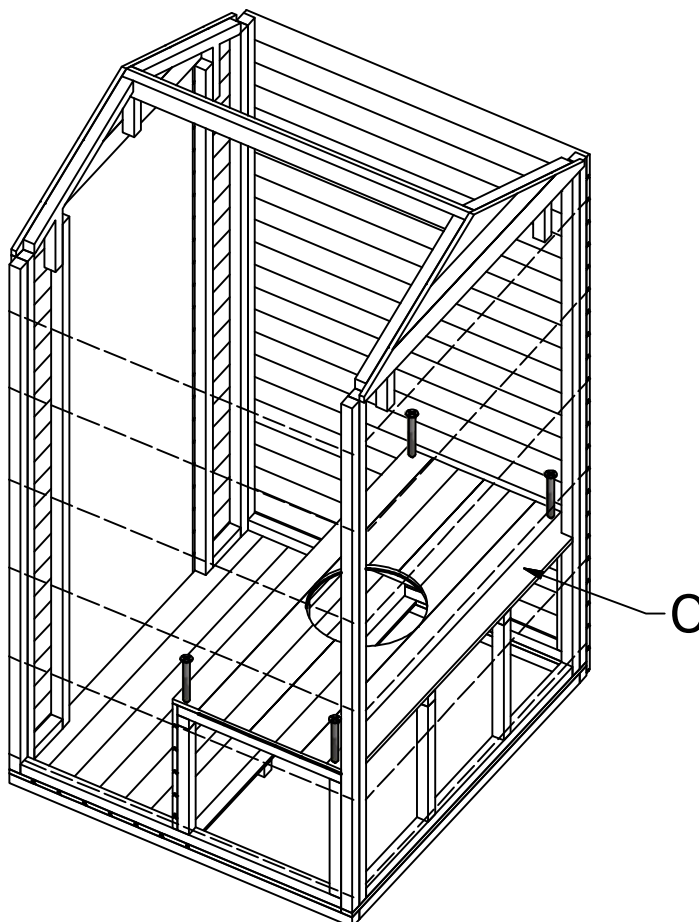
N

2xIII

2xIII

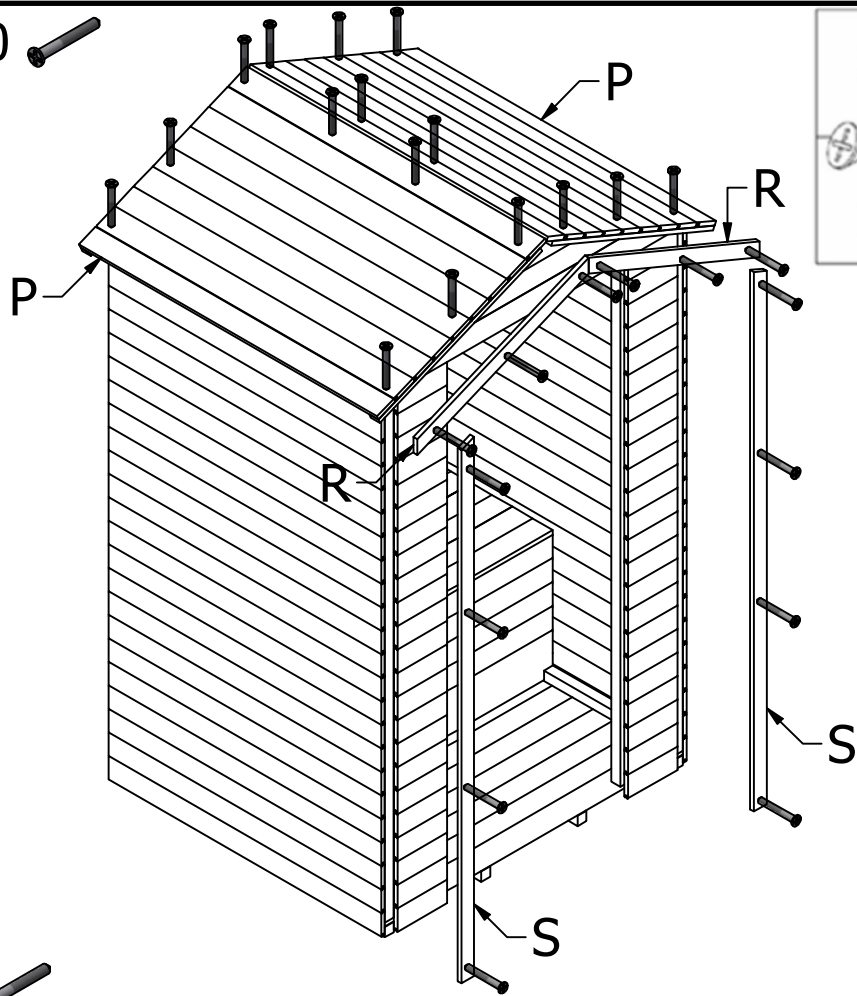


VI - 4,0x70 #4 



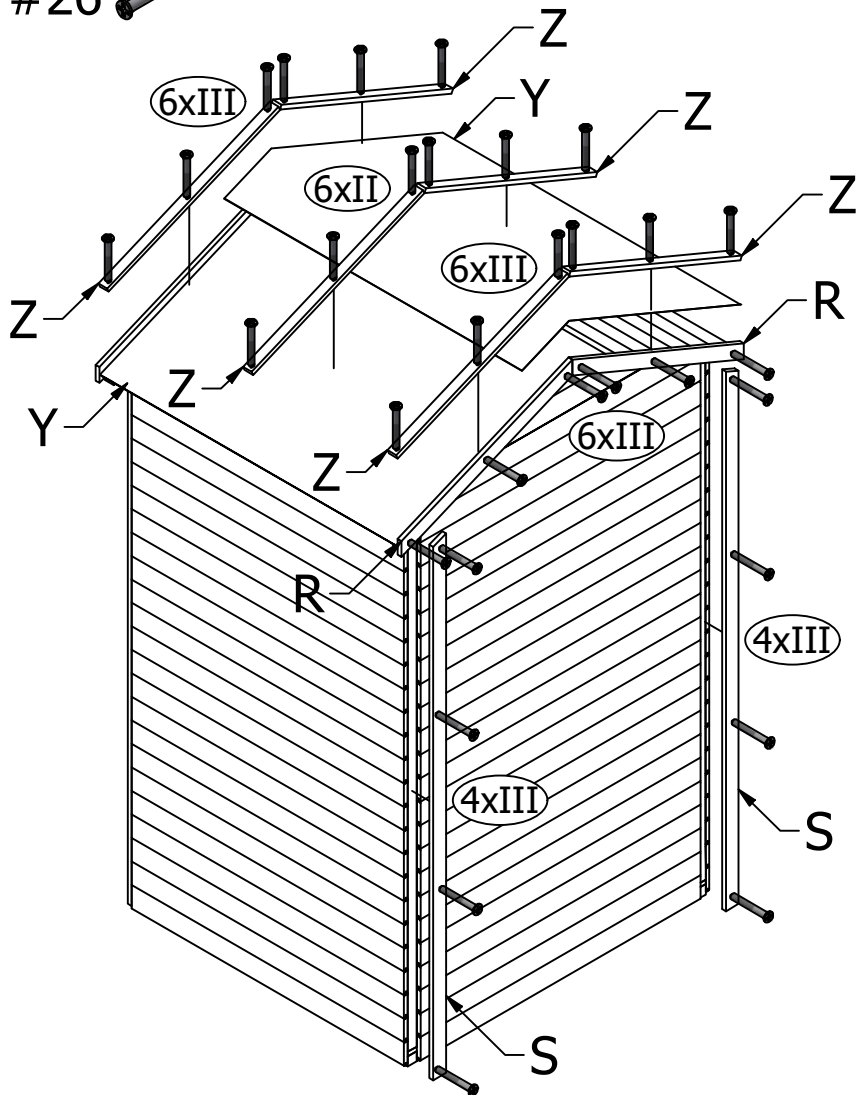





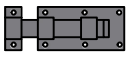
III - 4,0x35 #30 

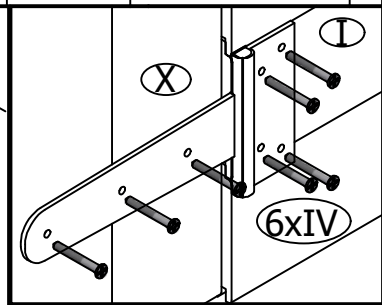
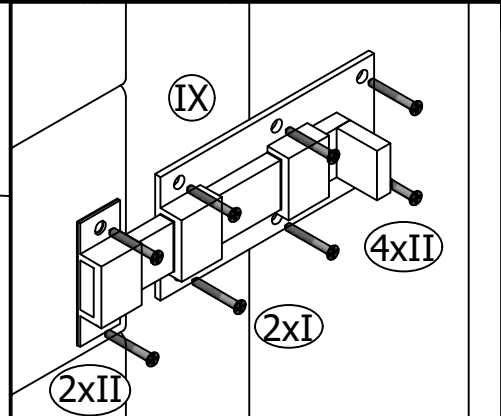
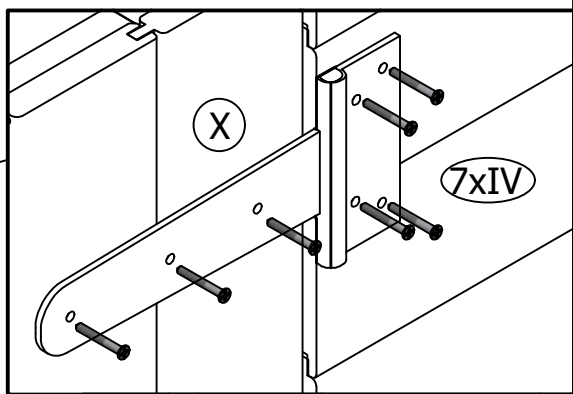
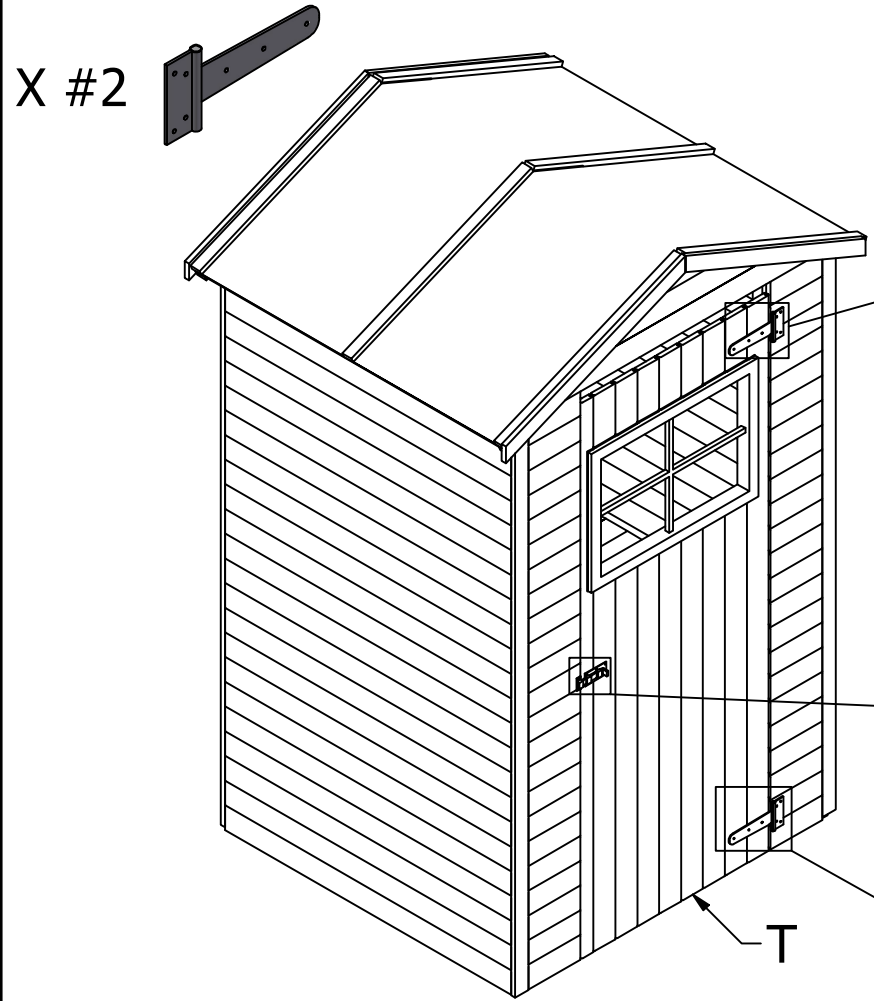
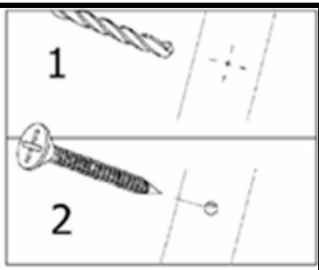



II - 4,0x25 #6 

III - 4,0x35 #26 



I - 4,0x15 #3  IV - 4,0x45 #13   
 II - 4,0x25 #6  IX - 100x40 #1 



II - 4,0x25 #3   
 VIII - hook #1 